

Tableros Plásticos de 24 POLOS de embutir y exterior

UTILIZACION

- Tablero plástico diseñado para alojar llaves térmicas, para suministro domestico o comercial.

DESCRIPCION

- Cuba construida en PC+ABS
- Marco tapa fabricada en PC
- Puerta fabricada en PC

INSTALACION

- Su instalación es posible sobre pared o embutida según el modelo.
- Uso interior.
- en los laterales 2 ingresos de conductos de hasta 25 mm
- en cara superior 2 ingresos de conductos de hasta 25 mm
- en la cara inferior hasta 4 ingresos de conductos de hasta 25 mm



CARACTERISTICAS TECNICAS

- Resistencia a choques mecánicos IK08
- Grado de penetración IP2X
- 98mm entre rieles de montaje colocados en paralelo
- 55mm entre rieles de montaje y la cubierta de protección
- 78 mm de profundidad necesaria para la instalación de dispositivos incorporados en conjunto con tapas o puertas
- Dimensiones de la parte superior y la inferior de la PD para cables de entrada y salida: 210x30 mm
- Clase térmica clase A (según IEC 85)
- Resistencia a las variaciones de temperatura y rayos U.V.
- Tensión nominal 400 V
- Resistente al fuego según EN 60695-2-1.
- Admite una intensidad Nominal de 40 A a 80 A
- Cumple con la norma UNIT-IEC 60670-24
- No incluye bornes de conexión



PRODUCTOS COMPATIBLES

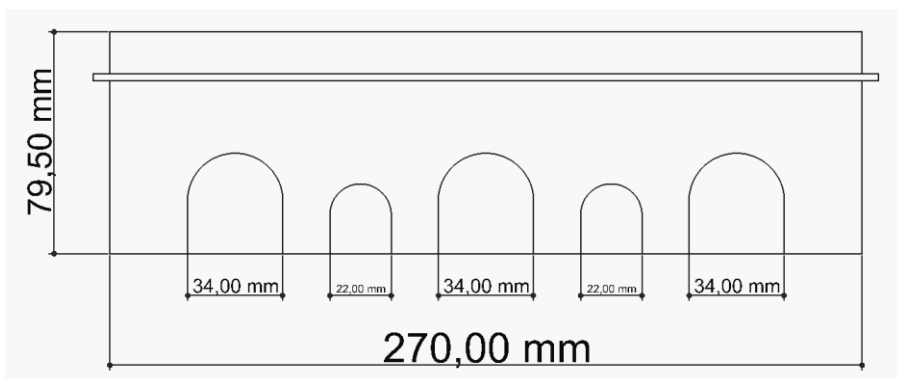
- Interruptor principal
- Interruptor diferencial
- Llave termomagnética
- Protección contra sobretensiones
- Relé protector de tensión
- Medidor de energía monofásico
- Contactores modulares
- Relés de control

Referencia	Descripción	Dimensiones	Embalaje
10021	Tablero Plástico 24 polo EMBUTIR - Transparente	400x315x95	Unidad
10018	Tablero Plástico 24 polo EMBUTIR - Opaca	400x315x95	Unidad
10046	Tablero Plástico 24 polo EXTERIOR- Transparente	400x315x95	Unidad
10047	Tablero Plástico 24 polo EXTERIOR- Opaca	400x315x95	Unidad

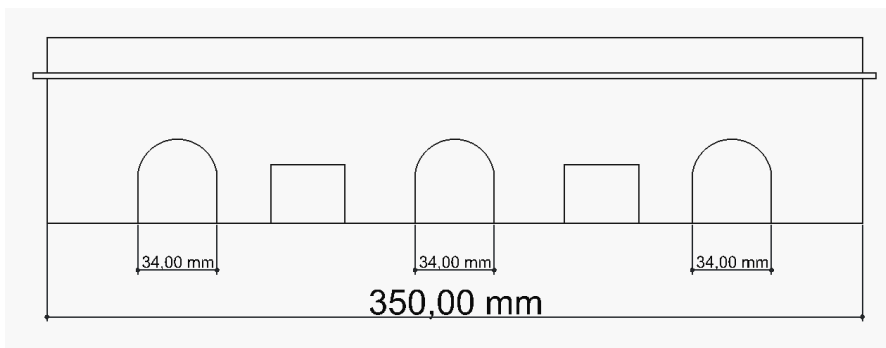
CABLEADO

- El cableado interno debe estar bien ajustado en los elementos eléctricos.
Comprobando el apriete correcto de los terminales.
- Compruebe que la sección nominal de los cables este acorde con las reglas de instalaciones eléctricas

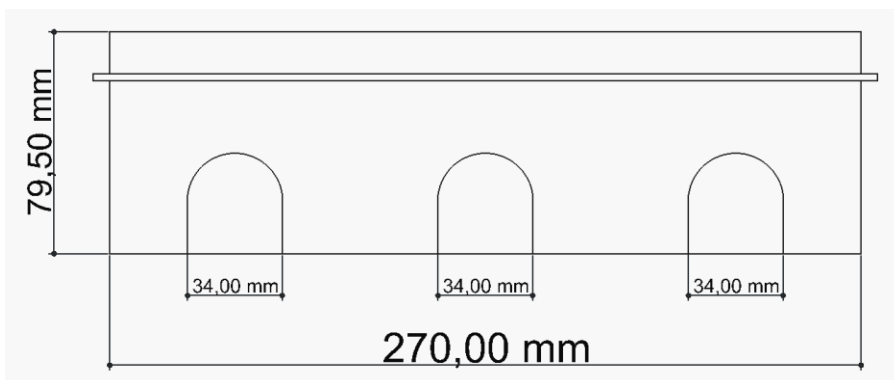
Plano dimensional tablero embutir



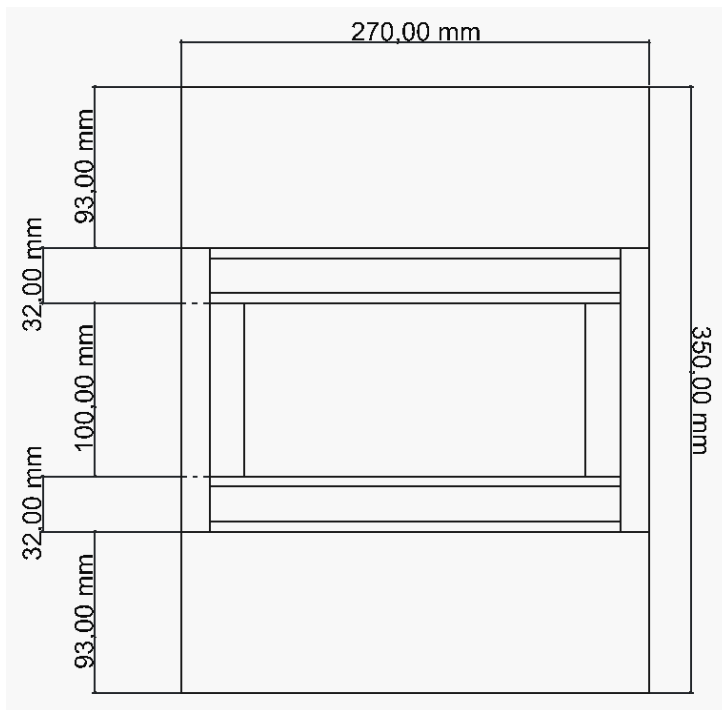
Plano N°1: Vista lateral sin tapa



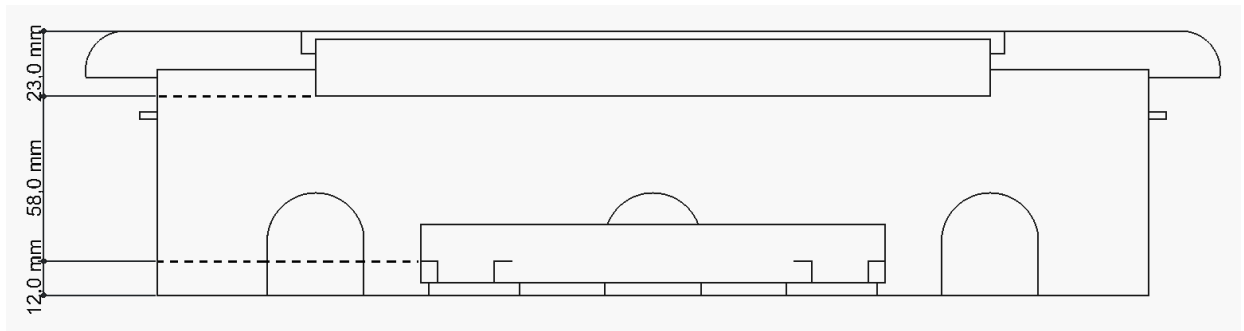
Plano N°2: Vista lateral sin tapa



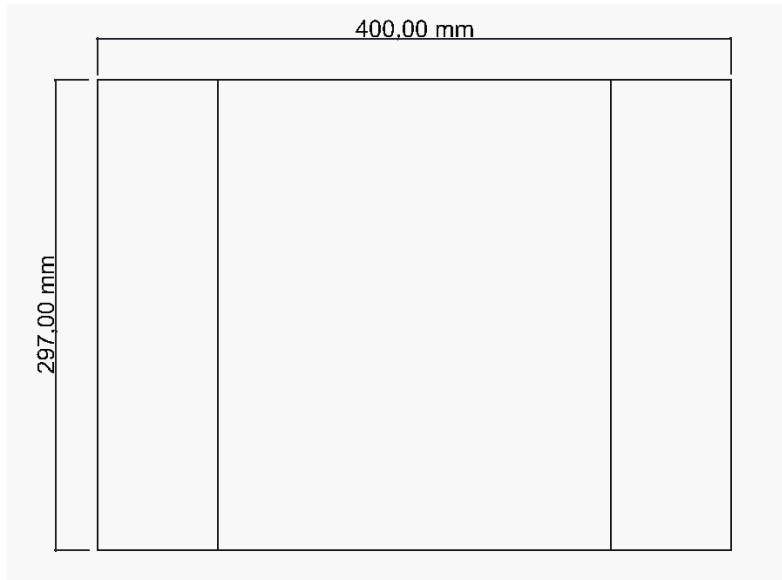
Plano N°3: Vista lateral sin tapa



Plano N°4: Vista superior sin tapa

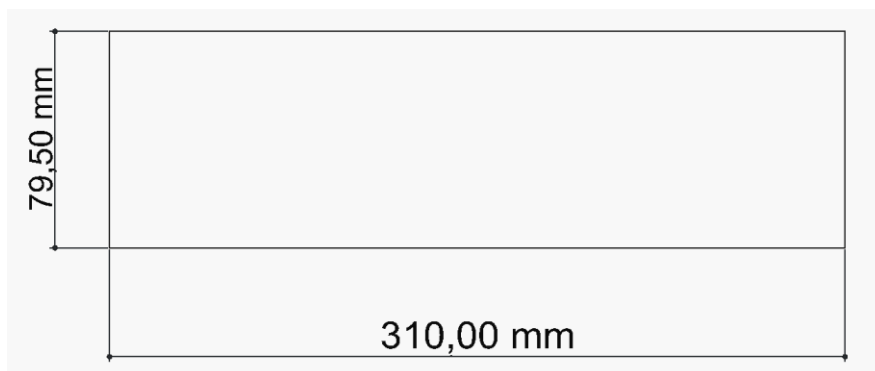


Plano N°5: Corte transversal

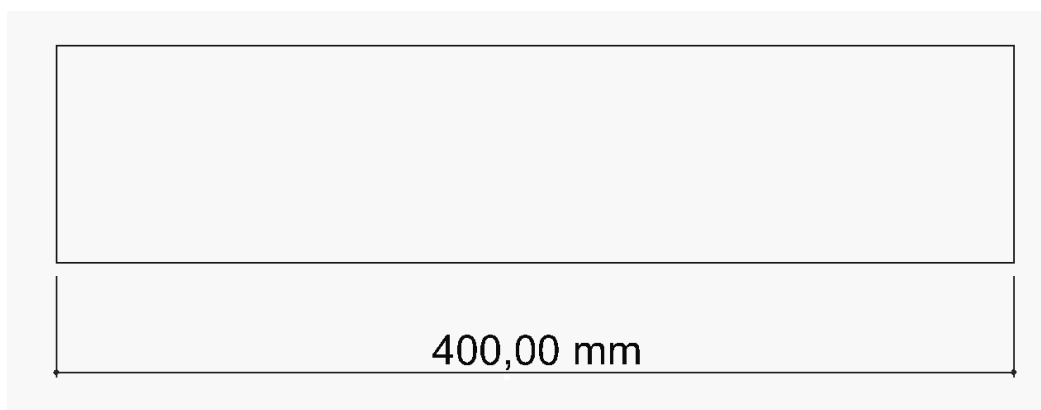


Plano N°6: Vista superior con tapa

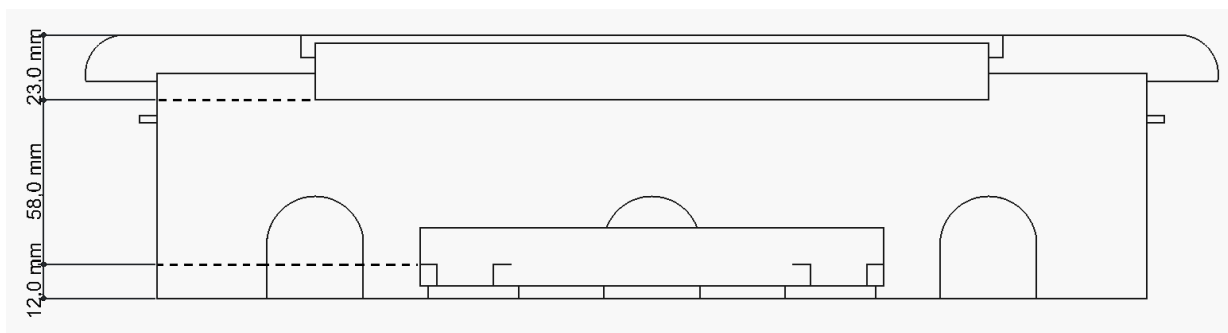
Plano dimensional tablero exterior



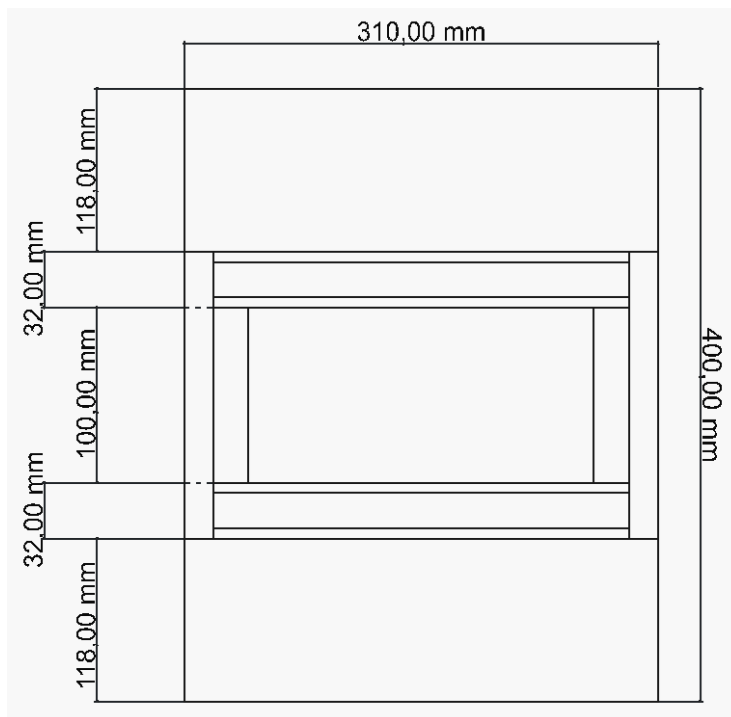
Plano N°7: Vista lateral sin tapa



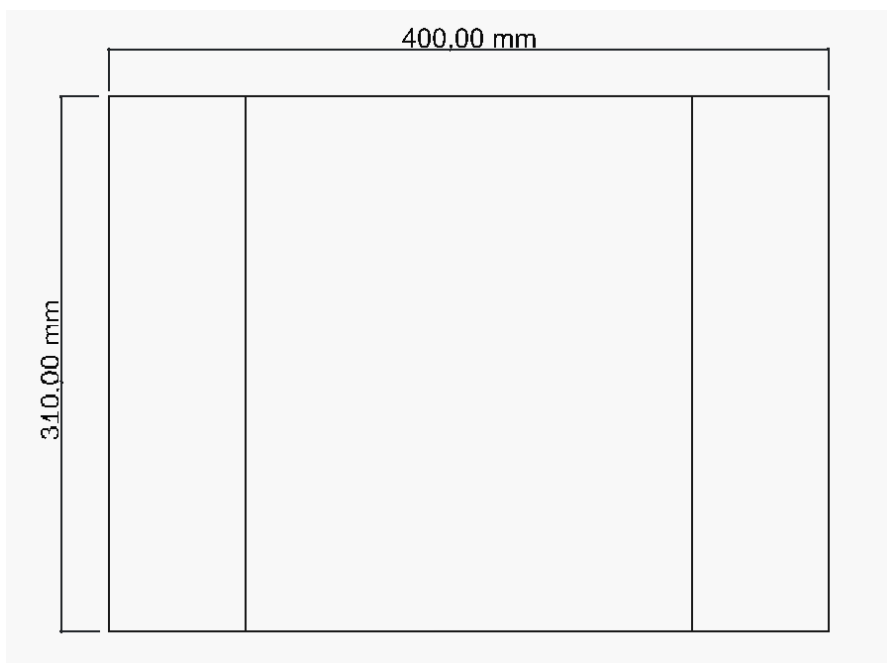
Plano N°8: Vista lateral sin tapa



Plano N°9: Corte transversal



Plano N°10: Vista superior sin tapa



Plano N°11: Vista superior con tapa